

## Зажимные элементы для сварочных столов

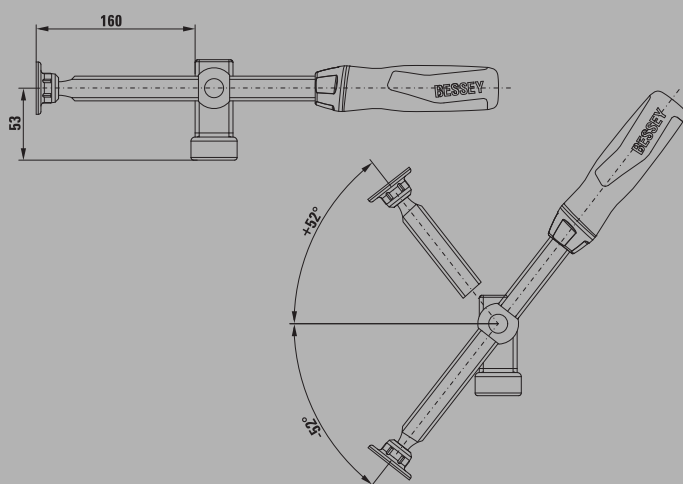


### Поворотный адаптер TW28AV



№	∅	← a →	подходит для	⚖	📦	V3
	мм	мм		кг	шт	
TW28AV	28	160	TW28X	0,90	1	

3D-CAD файлы для скачивания на сайте [www.bessey.de](http://www.bessey.de)



- Зажимное усилие до 3000 Н
- Принадлежность для удлинителя BESSEY TW28X
- Винт с плавной регулировкой наклона от -52° до +52°
- Фиксируемая трапециевидная гайка для надежного удерживания детали
- Высококачественная рукоятка из двухкомпонентной пластмассы с винтом длиной



### Приспособление для подвешивания TW28H0



№	∅	подходит для	⚖	📦	V3
	мм		кг	шт	
TW28H0	28	BAS-C/BAS-CB/BASO/BSN/GRS/BSG	0,14	1	

3D-CAD файлы для скачивания на сайте [www.bessey.de](http://www.bessey.de)  
Поставляется до тех пор, пока есть в наличии



- Устанавливается зажимов BESSEY для рабочего стола станка
- Используется на сварочном столе простым привинчиванием к зажиму для рабочего стола