

# ПАСПОРТ

V1-R1-T0517-90LD2-200133X

Светодиодный светильник VARTON трек  
TT-Vivo Marble 13 Вт 196x200x45 мм угол 30  
градусов RAL9005 черный муар DALI



## 1. Основные сведения

Изготовитель: ООО ТПК «Вартон».

Адрес изготовителя: 121354, Россия, город Москва, улица Дорогобужская, дом 14, строение 6, help@varton.ru.

Адрес места осуществления деятельности по изготовлению продукции: 301831, Россия, Тульская область, Богородицкий район, город Богородицк, улица 30 лет Победы, дом 1а.

Соответствие: ТР ТС 004/2011, ТР ТС 020/2011, ТР ТС 037/2016

Технические условия: ТУ 27.40.25-027-29497914-2020

## 2. Технические данные

Потребляемая мощность, Вт	13
Коррелированная цветовая температура, К	3000
Световой поток, лм	1 200
Световая отдача, лм/Вт	92
Тип источника света	Светодиод. (LED) несменная
Индекс цветопередачи (Ra)	80-89
Коэффициент пульсации светового потока, не более, %	5
Исполнение	DALI*
Номинальное напряжение, В	220...230
Номинальная частота, Гц	50
Диапазон напряжения питания переменного тока, В	220...240
Диапазон напряжения питания постоянного тока, В	-
Класс защиты от поражения электрическим током	II
Коэффициент мощности	0,95
Степень защиты (IP)	IP20
Степень защиты от внешних механических воздействий (IK)	IK01
Тип кривой силы света	K
Климатическое исполнение и категория размещения	УХЛ4
Нормируемая рабочая температура окружающего воздуха, °С	1...40
Материал корпуса	Алюминий
Цвет корпуса	Черный
Рассеиватель	Прозрачный
Материал рассеивателя	ПММА (полиметилметакрилат)
Масса нетто, кг	0,8
Габаритные размеры, мм	200 × 45 × 196

\* Более подробную информацию об исполнении светильника можно получить на сайте по ссылке: <https://www.varton.ru/information/technical-documentation/> (varton.ru – ИНФОРМАЦИЯ - ТЕХНИЧЕСКАЯ ДОКУМЕНТАЦИЯ) или в карточке номенклатуры.

## 3. Комплектность

Светильник — 1 шт.

Информационный лист — 1 шт.

Упаковка — 1 шт.

## 4. Указания по монтажу и эксплуатации

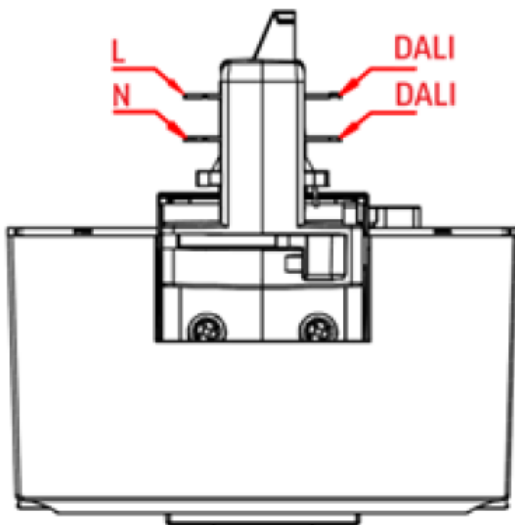


Рис.1

Установка светильника производится в трехфазный шинопровод (трек).

Нет необходимости в применении дополнительного блока питания или трансформатора.

Внимание! Перед установкой или заменой отключите питание!

1. Закрепите 3х фазный шинопровод на потолок/стену или установите шинопровод на подвесах.
2. Установите светильник в шинопровод, при установке обратите внимание на расположение выступов адаптера и шинопровода.
3. Зафиксируйте адаптер путем поворота фиксатора, расположенного на нем.  
Подключение питания осуществляется путем поворота диска переключателя на нужную фазу. При демонтаже светильника следует сначала установить диск переключателя в положение "off", затем освободить адаптер путем поворота фиксатора и вытащить его из шинопровода.
4. Блок аварийного питания (ЕМ) при его наличии (см. артикул и наименование светильника) подсоединен многожильным проводом к светильнику и имеет такой же адаптер для подключения к шинопроводу, как и сам светильник, для подключения следуйте пунктам: 1, 2, 3.  
Схема подключения: Рис.1.

## **5. Условия хранения и транспортирования**

Условия транспортирования: любым видом транспорта при условии защиты упаковки от механических воздействий и атмосферных осадков. Хранить в упаковке в закрытых сухих помещениях. При хранении светильников с аварийным питанием рекомендуется заряжать аккумуляторную батарею не реже одного раза в 6 месяцев.

## **6. Ресурс, срок службы, гарантии изготовителя**

Срок службы: 96 мес.

Гарантийный срок: 60 месяцев с даты продажи или поставки, но не более 64 месяцев с даты выпуска.

## **7. Требования безопасности**

Запрещаются любые работы со светильником при подключённом напряжении; эксплуатация светильника I класса защиты без подключения к защитному заземлению; эксплуатация светильника с механическими повреждениями.

Работы по монтажу производить специалисту не ниже II квалификационной группы по электробезопасности.

## **8. Сведения об утилизации**

Специальных условий и разрешений для утилизации не требует.

## **9. Свидетельство о приемке**

Светильник изготовлен в соответствии с техническими условиями и признан годным к эксплуатации.