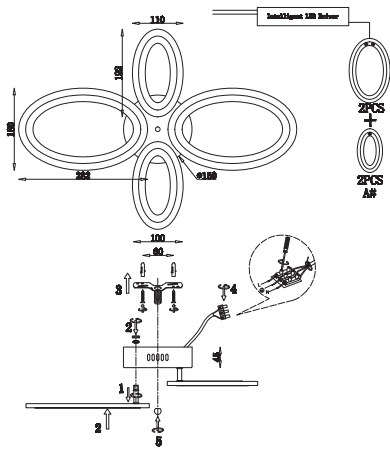


Рисунок 1



6. Транспортировка и хранение
Транспортировка и хранение светильника должны производиться в упаковке с соблюдением мер предосторожности от механических повреждений и воздействия атмосферных осадков.

7. Утилизация

Изделие необходимо утилизировать согласно требованиям законодательства территории реализации.

8. Гарантийные обязательства

Гарантийный срок эксплуатации светильника составляет 12 месяцев со дня продажи, при условии соблюдения условий эксплуатации, изложенных в данном руководстве. Возврат/обмен светильника осуществляется у розничного продавца, реализовавшего товар потребителю, в срочи и по основаниям, установленным законодательством о защите прав потребителей.

Возврат/обмен светильника осуществляется без механических повреждений и при полной комплектации.

9. Возможные неисправности и способы их устранения

Внимание! Все работы связанные с устранением возможных неисправностей светильника должны осуществляться при отключенном питании сети!

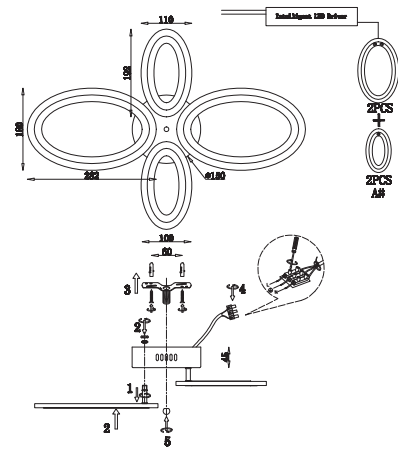
- проверьте наличие сетевого напряжения питания 220В
• убедитесь в целостности всех соединений
• проверьте правильность подключения светодиодной панели
• проверьте правильность подключения панели к источнику питания

Если эти способы Вам не помогли, для устранения неисправности обратитесь за помощью к квалифицированному специалисту.

10. Сведения об изделии

Table with 2 columns: Name, Type, Model, etc. and 2 columns: Manufacturer, Address, Importer, etc.

Сурет 1



6. Тасымалдау және сақтау

Шамды тасымалдау және сақтау механикалық зақымданудан және атмосфералық жауын-шашынның әсерінен қорғаныс шараларын сақтай отырып, қаптамада жүзеге асырылуы керек.

7. Қайта өңдеу

Өнім сату аумағының заңды талаптарына сәйкес жойылуы керек.

8. Кепілдік міндеттемелері

Шамның кепілдік мерзімі осы нұсқаулықта көрсетілген пайдалану шарттарын ескере отырып, сатылған күннен бастап 12 айды құрайды. Шамды қайтару / айырбастау өнімді тұтынушыға сатқан сәтүшінда тұтынушылар құқығын қорғау туралы заңнамада белгіленген мерзімде және негіздерде жүзеге асырылады. Шамды қайтару / ауыстыру механикалық зақымдалусыз және толық жиынты-ғымен жүзеге асырылады.

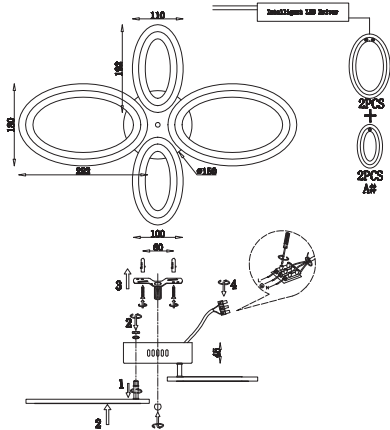
9. Ықтимал ақаулар және оларды жою тәсілдері

Назар аударыңыз! Шамның ықтимал ақауларын жоюға қатысты барлық жұмыстар электр желісі ажыратылған жағдайда жүргізілуі керек!

- желідегі кернеудің 220 В екенін тексеріңіз
• байланыстардың бүтіндігін тексеріңіз
• жарықдиодты панелдің дұрыс жалғанғанын тексеріңіз,
• панелдің қуат көзіне дұрыс қосылғанын тексеріңіз

Егер бұл әдістер сізге көмектеспесе, ақаулықтарды жою үшін білікті мамандарға хабарласыңыз.

Ավար 1



6. Փոխադրում և պահեստավորում

Լուսատուի տեղադրումը և պահպանումը պետք է իրականացվի փաթեթավորումն սեղծ համաձայն մեխանիկական վնասների և մթնոլորտային տեղումների ազդեցությունից պաշտպանության միջոցների

7. Վերամշակում

Ավարները պետք է հեռացվի վաճառքի տարածքի իրավասուն պահեստների համապատասխան.

8. Երաշխիքային պարտավորություններ

Լուսատուի երաշխիքային ժամկետը վաճառքի օրվանից 12 ամիս է՝ սույն ձեռնարկում նշված գործառնական պայմանների պահպանմամբ. Լուսատուի վերադարձը / փոխանակումն իրականացվում է մասնագիտացված կազմակերպության կողմից: Լուսատուի վերադարձը / փոխանակումն իրականացվում է առանց մեխանիկական վնասների և ամբողջական ավարաբաժնով:

10. Ավարների մանրամասերը

Table with 2 columns: Name, Model, Manufacturer, etc. and 2 columns: Address, Importer, etc.

Ավարադրման ամր. ստեղծ:

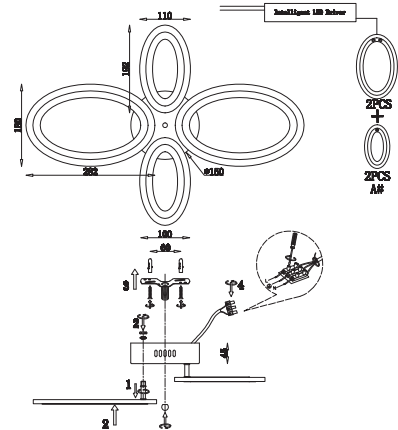
9. Հնարավոր անսարքությունները և դրանք վերացնան ուղիները

Ուշադրություն! Լուսատուի հնարավոր անսարքությունների վերացման հետևանքով պետք է իրականացվեն անջատված էլեկտրական ցանցիով!

- առուգեք ցանցի լարումը 220 Վ է
• համոզվեք, որ թողի խափանի անմեղման էն
• առուգեք արդյոք LED վահանակը ճիշտ է միացված:
• առուգեք վահանակի ճիշտ միացումը էլեկտրաանվտանգարկումն

Եթե այս մեթոդները ձեռն չեն օգնեն, խնդրի լուծման համար կապվեք իրական մասնագետների հետ.

1-Сурет



6. Ташуу жана сактоо

Шамдарды ташуу жана сактоо механикалык бузулуудан жана атмосфералык жаан-чачындын таасиринен сактоо чараларын сактоо менен таңгактоодо жүргүзүлүшү керек.

7. Қайта өңдеу

Продукция сатылып жаткан аймактын мыйзамдуу талаптарына ылайык жок кылынышы керек.

8. Кепилдик милдеттенмелери

Шамдын кепилдик мөөнөтү ушул колдонмодо көрсөтүлгөн иштөө шарттарын эске алуу менен сатылган күндөн тартып 12 айды түзөт. Чыракты кайтарып берүү / алмаштыруу керектөөчүгө продукцияны саткан чекене сатууда, керектөөчүлөрдүн укугун коргоо жөнүндө мыйзамдарда белгиленген мөөнөттө жана негиздерде жүргүзүлөт. Шамды кайтаруу / алмаштыруу механикалык бузулбастан жана толук комплект менен жүргүзүлөт.

9. Мүмкүн болгон кемчиликтер жана аларды жоюу жолдору

Көңүл бурмуз! Жарык берүүчүнүн мүмкүн болгон бузукуктарын четтетүүгө байланыштуу бардык жұмыстар электр тармагы өчүрүлүп аткарылышы керек!

- тармактын чыңалуусу 220 В экендигин текшерүү
• бардык байланыштардын бузулбагандыгын текшерип алыңыз
• LED панелинин турра туташкандыгын текшериниз,
• панелдин электр менен жабышуу турра туташканын текшериниз

Эгерде бұл ыкмалар сізге жардам бербесе, кейгөйлү чечүү үчүн квалификациялуу өдістерге кайрылыңыз.

