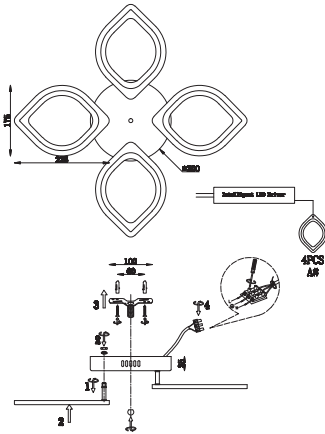


Рисунок 1



6_Транспортировка и хранение
 Транспортировка и хранение светильника должны производиться в упаковке с соблюдением мер предосторожности от механических повреждений и воздействия атмосферных осадков.

7_Утилизация
 Изделие необходимо утилизировать согласно требованиям законодательства территории реализации.

8_Гарантийные обязательства
 Гарантийный срок эксплуатации светильника составляет 12 месяцев со дня продажи, при условии соблюдения условий эксплуатации, изложенных в данном руководстве. Возврат/обмен светильника осуществляется у розничного продавца, реализовавшего товар потребителю, в срочи и по основаниям, установленным законодательством о защите прав потребителей. Возврат/обмен светильника осуществляется без механических повреждений и при полной комплектации.

9_Возможные неисправности и способы их устранения
Внимание! Все работы связанные с устранением возможных неисправностей светильника должны осуществляться при отключенном питании сети!

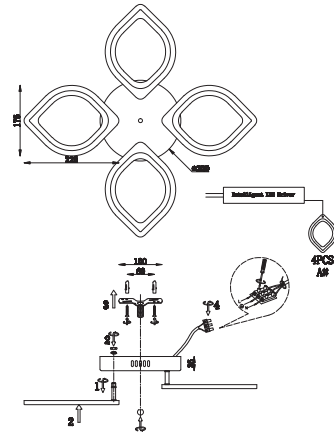
Светильник не работает	<ul style="list-style-type: none"> проверьте наличие сетевого напряжения питания 220В убедитесь в целостности всех соединений проверьте правильность подключения светодиодной панели проверьте правильность подключения панели к источнику питания
------------------------	--

Если эти способы Вам не помогли, для устранения неисправности обратитесь за помощью к квалифицированному специалисту.

10_Сведения об изделии

Наименование изделия	Светильник бытовой
Тип изделия	потолочный
Модель изделия	6099-104 Alpanita светодиодный с пультом
Товарный знак	«RIVOLI»
Страна изготовителя	Италия
Наименование изготовителя	АТЛ Бизнес (Шэньчжэнь) КО., ЛТД
Адрес изготовителя	Италия/Свая Народная Республика, 518054, Шэньчжэнь, Наньшань дистрикт, Чуань стрит, Нос Баолиньин биддинг, рум 901
Информация для связи с изготовителем	atl_company@163.com
Импортер:	Информация об импортере указана на этикетке, расположенной на индивидуальной упаковке.
Соответствие нормативным документам	ТР ТС 004 / 2011 «О безопасности извлекательного оборудования», ТР ТС 020 / 2011 «Электромагнитная совместимость технических средств», ТР ЕАЭС 037 / 2016 «Об ограничении применения опасных веществ в изделиях электротехники и радиоэлектроники».
Месяц, год изготовления	

Сурет 1



6_Тасымалдау және сақтау
 Шамды тасымалдау және сақтау механикалық зақымданудан және атмосфералық жауын-шашынның әсерінен қорғаныс шараларын сақтай отырып, қаптамада жүзеге асырылуы керек.

7_Қайта өңдеу
 Өнім сату аумағының заңды талаптарына сәйкес жойылуы керек.

8_Кепілдік міндеттемелері
 Шамның кепілдік мерзімі осы нұсқаулықта көрсетілген пайдалану шарттарын ескере отырып, сатылған күннен бастап 12 айды құрайды. Шамды қайтару / айырбастау өнімді тұтынушыға сатқан сәтүшінда тұтынушылар құқығын қорғау туралы заңнамада белгіленген мерзімде және негіздерде жүзеге асырылады. Шамды қайтару / ауыстыру механикалық зақымдалусыз және толық жиынтығымен жүзеге асырылады.

9_Ықтимал ақаулар және оларды жою тәсілдері
Назар аударыңыз! Шамның ықтимал ақауларын жоюға қатысты барлық жұмыстар электр желісі ажыратылған жағдайда жүргізілуі керек!

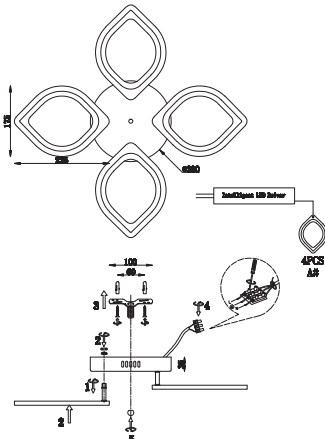
Шам жұмыс істемейді	<ul style="list-style-type: none"> желідегі кернеуді 220 В екенін тексеріңіз байланыстардың бүтіндігін тексеріңіз жарықдиодты панелінің дұрыс жалғанғанын тексеріңіз, панельдің қуат көзіне дұрыс қосылғанын тексеріңіз
---------------------	---

Егер бұл әдістер сізге көмектеспесе, ақаулықтарды жою үшін білікті мамандарға хабарласыңыз.

10_Өнім туралы мәліметтер

Өнімнің атауы:	Үй шамы
Элемент түрі	таба
Өнім моделі	6099-104 Alpanita светодиодный с пультом
Сауда белгісі	«RIVOLI»
Өндіруші ел	Қытай
Өндірушінің аты	АТЛ Бизнес (Шэньчжэнь) КО., ЛТД
Өндірушінің мекен-жайы	Қытай Халық Республикасы, 518054, Шэньчжэнь, Наньшань дистрикт, Чуань стрит, Нос Баолиньин биддинг, рум 901.
Байланыс ақпаратты өндірушімен бірге	atl_company@163.com
Импорртаушы:	Импорртаушы туралы ақпарат жапсырмада көрсетілген, жеке қаптамада орналасқан
Нормативтік-құқықтық актілерді сақтау құжаттар	КО ТР 004/2011 «Төмен кернеулі жабықтың қауіпсіздігі туралы», КО ТР 020/2011 «Техникалық жабықтың электромагниттік үйлесімділігі», ЕАЭС ТР 037/2016 «Электр және радиоэлектроника өнімдерінде қауіпті заттарды пайдалануды шектеу туралы».
Шығарылған айы, жылы:	

Ավար 1



6_Փոխադրում և պահեստավորում
 Լուսատուի տեղադրումը և պահեստումը պետք է իրականացվի վաղաբախվորման սեջ Դ համաձայն մեխանիկական վնասների և մթնոլորտային տեղումների ազդեցությունից պաշտպանության միջոցների

7_Վերամշակում
 Ավարները պետք է հեռացվի վաճառքի տարածքի իրավական պահեստների համապատասխան.

8_Երաշխիքային պահպանություններ
 Լուսատուի երաշխիքային ժամկետը վաճառքի օրվանից 12 ամիս է՝ սույն ձեռնարկում նշված գործառնական պայմանների պահպանմամբ. Լուսատուի վերադարձը / փոխանակումն իրականացվում է մտնողների վաճառքում, որը ապրանքը վաճառել է ապուսոյին, պատուրի պաշտպանության մասին օրենսդրության սահմանված ժամկետներում և հիմքերով. Լուսատուի վերադարձը / փոխանակումն իրականացվում է առանց մեխանիկական վնասների և ամբողջական ավազածով:

9_Հնարավոր անսարքություններ և դրանք վերացման ուղիները
Ուշադրություն! Լուսատուի հնարավոր անսարքությունների վերացման հետ կապված բոլոր պահուստները պետք է իրականացվեն անպաշտպանված վիճակում և անհետաձուգել:

Լամպը չի աշխատում	<ul style="list-style-type: none"> ստուգեք զանցի զարմը 220 Վ է հաստեղծեք, որ օդը խափնի անմեռնմեծի են ստուգեք արդյոք LED վահանակը ճիշտ է միացված. ստուգեք վահանակի ճիշտ միացումը էլեկտրամատակարարմանը
-------------------	--

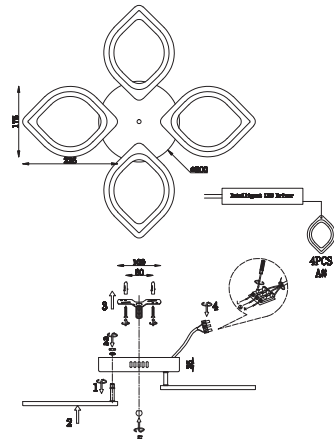
Եթե այս մեթոդները չեն օգնել, խնդրի լուծման համար կապվեք իրական մասնագետների հետ.

10_Ավարների մանրամասերը

Ապրանքային անուն	Կեթիլային բակ
Լոգոյի տեսակը	անաստի
Ապրանքի մոդել	6099-104 Alpanita светодиодный с пультом
Ապրանքային նշան	«RIVOLI»
Ապրանքի երկիր	Չինաստան
Արտադրող անունը	АТЛ Бизнес (Шэньчжэнь) КО., ЛТД
Արտադրողի հասցեն	Չինաստան/Քրոնիկա/Քրոնիկա, Կանտոն/Քրոնիկա, 518054, ՉՉՆՊՆ, ՀՉՆՊՆ, Կանտոն/Քրոնիկա, Չուան-Քրոնգ, Նանի-Շենց թթ 262, 901 սենյակ
Կապակցության անվանումը արտադրողի հետ	atl_company@163.com
Լոգոյի ձևը:	Լոգոյի ձևը տեղեկացված է կապակցության գրքի և անհատական զարգացումի մասին:
Կապակցության անվանումը համապատասխանություն	ТР ТС 004/2011 «Օտար կառուցվածքի արտադրանքի անվտանգությունը», ТР ТС 020/2011 «Էլեկտրամագնիսային տեղեկատվության կողմնորոշված համապատասխանություն», ТР ЕАЭС 037/2016 «Օբյեկտների օգտագործմանը կապակցված արտադրանքի անվտանգության մասին էլեկտրատեխնիկական և րադիոէլեկտրոնիկայի ու

Արտադրության ամսա, տարի:

1-Сурет



6_Ташу жана сактоо
 Шамдарды ташуу жана сактоо механикалык бузулуудан жана атмосфералык жаан-чачындын таасиринен сактоо чараларын сактоо менен таңгактоодо жүргүзүлүшү керек.

7_Қайта өңдеу
 Продукция сатылып жаткан аймактын мыйзамдуу талаптарына ылайык жок кылынышы керек.

8_Кепилдик милдеттенмелери
 Шамдын кепилдик мөөнөтү ушул колдонмодо көрсөтүлгөн иштөө шарттарын эске алуу менен сатылган күндөн тартып 12 айды түзөт. Чыракты кайтарып берүү / алмаштыруу керектөөчүгө продукцияны саткан чекене сатууда, керектөөчүлөрдүн укугун коргоо жөнүндө мыйзамдарда белгиленген мөөнөттө жана негиздерде жүргүзүлөт. Шамды кайтаруу / алмаштыруу механикалык бузулбастан жана толук комплект менен жүргүзүлөт.

9_Мүмкүн болгон кемчиликтер жана аларды жоюу жолдору
Көңүл бурмуз! Жарык берүүчүнүн мүмкүн болгон бузукутарын четтетүүгө байланыштуу бардык жұмыстар электр тармагы өчүрүлүп аткарылышы керек!

Чырақ иштейбейт	<ul style="list-style-type: none"> тармактын чыңалуусу 220 В экендигин текшерүү бардык байланыштардын бузулбагандыгын текшерип алыңыз LED панелинин турра туташкандыгын текшериниз, панелдин электр менен жабылуу турра туташканын текшериниз
-----------------	---

Эгерде бұл ыкмалар сізге жардам бербесе, кейгөйдү чечүү үчүн квалификациялуу адистерге кайрылыңыз.

