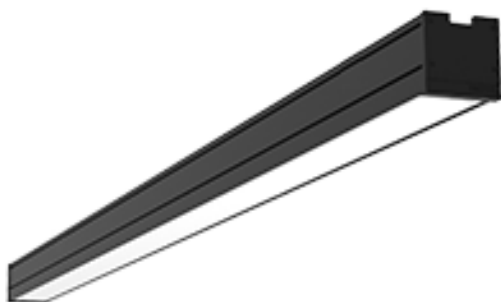


ПАСПОРТ

V1-R0-90259-20D01-5406740

Светодиодный светильник VARTON Mercury Pro накладной 67 Вт 4000 К 2002x65x65 мм IP54 RAL9005 черный муар с рассеивателем опал DALI



1. Основные сведения

Изготовитель: ООО ТПК «Вартон».

Адрес изготовителя: 121354, Россия, город Москва, улица Дорогобужская, дом 14, строение 6, help@varton.ru.

Адрес места осуществления деятельности по изготовлению продукции: 301831, Россия, Тульская область, Богородицкий район, город Богородицк, улица 30 лет Победы, дом 1а.

Соответствие: ТР ТС 004/2011, ТР ТС 020/2011, ТР ТС 037/2016

Технические условия: ТУ 27.40.25-027-29497914-2020

2. Технические данные

Потребляемая мощность, Вт	67
Коррелированная цветовая температура, К	4000
Световой поток, лм	8 360
Световая отдача, лм/Вт	125
Тип источника света	Светодиод. (LED) несменная
Индекс цветопередачи (Ra)	80-89
Коэффициент пульсации светового потока, не более, %	1
Исполнение	DALI*
Номинальное напряжение, В	220...230
Номинальная частота, Гц	50
Диапазон напряжения питания переменного тока, В	176...264
Диапазон напряжения питания постоянного тока, В	-
Класс защиты от поражения электрическим током	I
Коэффициент мощности	0,9
Степень защиты (IP)	IP54
Степень защиты от внешних механических воздействий (IK)	IK10
Тип кривой силы света	Д
Климатическое исполнение и категория размещения	УХЛ4
Нормируемая рабочая температура окружающего воздуха, °С	1...40
Материал корпуса	Алюминий
Цвет корпуса	Черный
Рассеиватель	Опал
Материал рассеивателя	Поликарбонат (PC)
Масса нетто, кг	3,8
Габаритные размеры, мм	2002 × 65 × 65

* Более подробную информацию об исполнении светильника можно получить на сайте по ссылке:
<https://www.varton.ru/information/technical-documentation/> (varton.ru – ИНФОРМАЦИЯ - ТЕХНИЧЕСКАЯ ДОКУМЕНТАЦИЯ)
или в карточке номенклатуры.

3. Комплектность

Светильник — 1 шт.

Рассеиватель — 1 шт.

Информационный лист — 1 шт.

Упаковка — 1 шт.

4. Указания по монтажу и эксплуатации

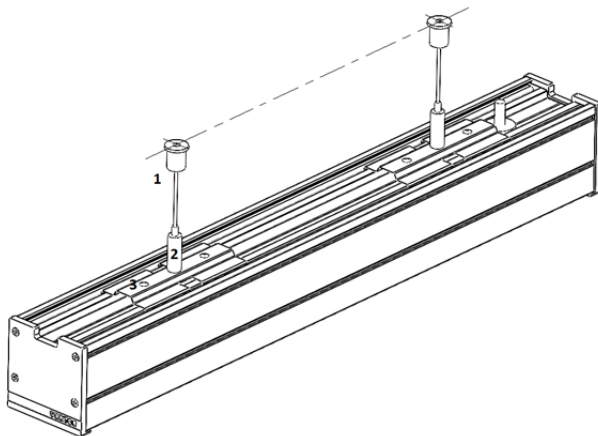


Рис.1

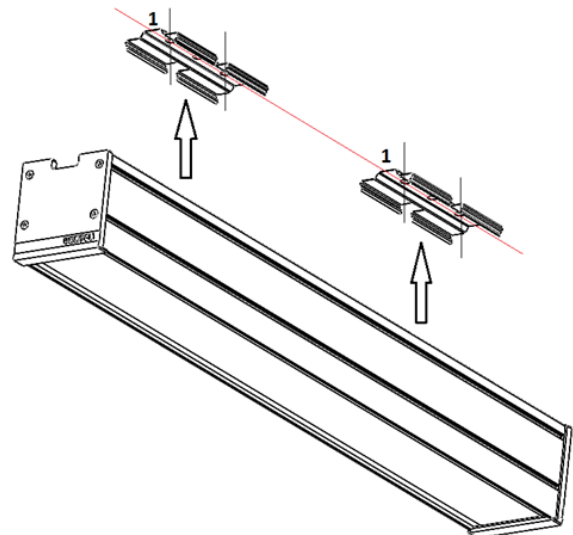


Рис.2



Рис.3

Монтаж подвесного варианта (рис.1):

1. Установить тросовые подвесы (1) к монтажной плоскости
2. Установить цанговую часть подвеса (2) в крепление для подвеса (3)
3. Поместить крепление (3) с цанговой частью подвеса во внешние направляющие светильника, нажав сверху крепления до характерного щелчка. Отрегулировать положение подвесов вдоль светильника, при необходимости.
4. Поместить тросовые части подвеса (1) в цанговую часть подвеса (3). Отрегулировать высоту троса при необходимости

Монтаж накладного варианта (рис.2):

1. Установить крепления для подвеса (1) к монтажной плоскости. Крепления расположить вдоль одной линии.
2. Подключить провод к сети.
3. Крепить светильник к креплениям для подвеса снизу нажатием до характерного щелчка.

При монтаже светильника необходимо подключить вывод светильника к сети электропитания в соответствии с требованиями техники безопасности.

Для правильного подключения, провода имеют цветовую идентификацию (рис.3):

- голубой – обозначение ноля (N);
- коричневый – обозначение фазы (L);
- желто-зеленый – обозначение провода заземления.

Для соединения светильников в линию используйте скобу для соединения в линию (заказывается отдельно). Вставить корпус светильника монтажные скобы до щелчка.

5. Условия хранения и транспортирования

Условия транспортирования: любым видом транспорта при условии защиты упаковки от механических воздействий и атмосферных осадков. Хранить в упаковке в закрытых сухих помещениях. При хранении светильников с аварийным питанием рекомендуется заряжать аккумуляторную батарею не реже одного раза в 6 месяцев.

6. Ресурс, срок службы, гарантии изготовителя

Ресурс работы светодиодного модуля: 100 000 ч.

Срок службы: 96 мес.

Гарантийный срок: 60 месяцев с даты продажи или поставки, но не более 64 месяцев с даты выпуска. Производитель гарантирует, что в течение гарантийного срока световой поток сохранится на уровне не ниже 70% от номинального значения, а цветовая температура не выйдет из диапазона допустимых отклонений, приведенных в ГОСТ 34819-2021.

7. Требования безопасности

Запрещаются любые работы со светильником при подключённом напряжении; эксплуатация светильника I класса защиты без подключения к защитному заземлению; эксплуатация светильника с механическими повреждениями.

Работы по монтажу производить специалисту не ниже II квалификационной группы по электробезопасности.

8. Сведения об утилизации

Специальных условий и разрешений для утилизации не требует.

9. Свидетельство о приемке

Светильник изготовлен в соответствии с техническими условиями и признан годным к эксплуатации.