

Выключатель нагрузки автогазовый ВНА EKF STINGRAY



Выключатель нагрузки автогазовый переменного тока на напряжение до 10 кВ ВНА (далее – выключатели) предназначен для работы в сетях переменного тока промышленной частоты 50 и 60 Гц, на номинальное напряжение 10 кВ с изолированной нейтралью при внутренней установке. В комплекте с выключателем идут два ручных привода ПРБД-10.

Модельный ряд ВНА включает:

- выключатели с правым или левым приводом, на выбор клиента;
- выключатели с заземляющими ножами;
- выключатели с кварцевыми предохранителями ПКТ101, ПКТ102, ПКТ103;
- выключатели на полимерных изоляторах.

Наименование	Артикул
ВНА(л)-10/630-20-IIIз УХЛ2 EKF Stingray	vnal-10-630-20-IIIz
ВНА(л)-10/630-20-IIIз-ПТ1.2 УХЛ2 EKF Stingray	vnal-10-630-20-IIIz-pt1.2
ВНА(л)-10/630-20-IIIз-ПТ1.3 УХЛ2 EKF Stingray	vnal-10-630-20-IIIz-pt1.3
ВНА(л)-10/630-20-IIз УХЛ2 EKF Stingray	vnal-10-630-20-IIz
ВНА(л)-10/630-20-IIз УХЛ2 EKF Stingray (Стеллаж 4 шт.)	vnal-10-630-20-IIz-stack
ВНА(л)-10/630-20-IIз УХЛ2 EKF Stingray (Стеллаж 6 шт.)	vnal-10-630-20-IIz-st6
ВНА(л)-10/630-20-IIз-ПТ1.2 EKF Stingray (Стеллаж 4 шт.)	vnal-10-630-20-IIz-pt1.2-stack
ВНА(л)-10/630-20-IIз-ПТ1.2 УХЛ2 EKF Stingray	vnal-10-630-20-IIz-pt1.2
ВНА(л)-10/630-20-IIз-ПТ1.3 УХЛ2 EKF Stingray	vnal-10-630-20-IIz-pt1.3
ВНА(л)-10/630-20-Iз УХЛ2 EKF Stingray	vnal-10-630-20-Iz
ВНА(л)-10/630-20-Iз-ПТ1.2 УХЛ2 EKF Stingray	vnal-10-630-20-Iz-pt1.2
ВНА(л)-10/630-20-Iз-ПТ1.3 УХЛ2 EKF Stingray	vnal-10-630-20-Iz-pt1.3
ВНА(л)-10/630-20-IIIз УХЛ2 EKF Stingray	vnap-10-630-20-IIIz

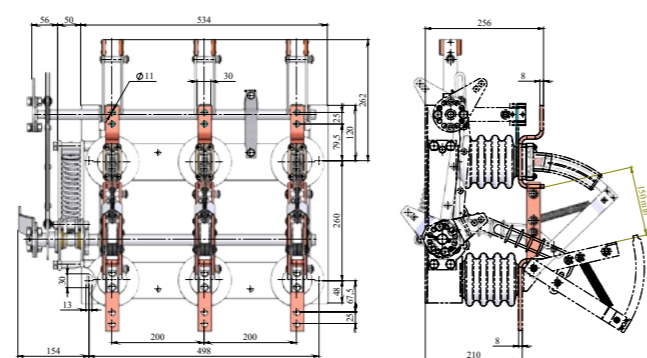
Наименование	Артикул
ВНА(л)-10/630-20-IIIз УХЛ2 EKF Stingray (Стеллаж 4 шт.)	vnap-10-630-20-IIIz-stack
ВНА(л)-10/630-20-IIIз-ПТ1.2 EKF Stingray (Стеллаж 4 шт.)	vnap-10-630-20-IIIz-pt1.2-st4
ВНА(л)-10/630-20-IIIз-ПТ1.2 УХЛ2 EKF Stingray	vnap-10-630-20-IIIz-pt1.2
ВНА(л)-10/630-20-IIIз-ПТ1.3 УХЛ2 EKF Stingray	vnap-10-630-20-IIIz-pt1.3
ВНА(л)-10/630-20-IIз УХЛ2 EKF Stingray	vnap-10-630-20-IIz
ВНА(л)-10/630-20-IIз УХЛ2 EKF Stingray (Стеллаж 6 шт.)	vnap-10-630-20-IIz-stack
ВНА(л)-10/630-20-IIз-ПТ1.2 EKF Stingray (Стеллаж 4 шт.)	vnap-10-630-20-IIz-pt1.2-st4
ВНА(л)-10/630-20-IIз-ПТ1.2 УХЛ2 EKF Stingray	vnap-10-630-20-IIz-pt1.2
ВНА(л)-10/630-20-IIз-ПТ1.3 УХЛ2 EKF Stingray	vnap-10-630-20-IIz-pt1.3
ВНА(л)-10/630-20-Iз УХЛ2 EKF Stingray	vnap-10-630-20-Iz
ВНА(л)-10/630-20-Iз-ПТ1.2 УХЛ2 EKF Stingray	vnap-10-630-20-Iz-pt1.2
ВНА(л)-10/630-20-Iз-ПТ1.3 УХЛ2 EKF Stingray	vnap-10-630-20-Iz-pt1.3
ПРБД-10 EKF Stingray	prbd-10-2

ТЕХНИЧЕСКИЕ ХАРАКТЕРИСТИКИ

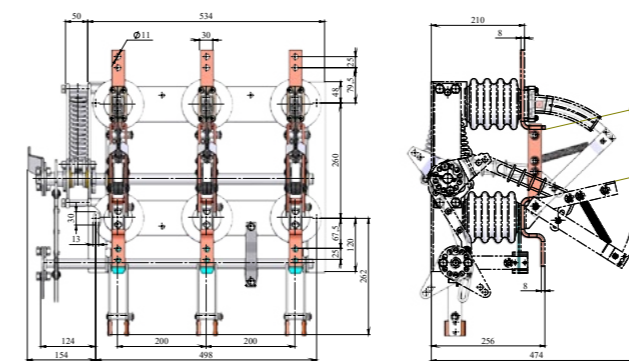
Параметры	Значения
Номинальное напряжение (линейное), кВ	6, 10
Наибольшее рабочее напряжение (линейное), кВ	7,2; 12
Номинальный ток, А	630; 1000
Количество полюсов	3
Ток электродинамической стойкости, кА	50
Ток термической стойкости, кА	20
Номинальная частота, Гц	50–60
Время протекания тока термической стойкости, сек.	1
Вид изоляции	Воздушная
Климатическое исполнение по ГОСТ 15150	УХЛ2
Степень пыле- и влагозащитности	IP00

Габаритные и присоединительные размеры

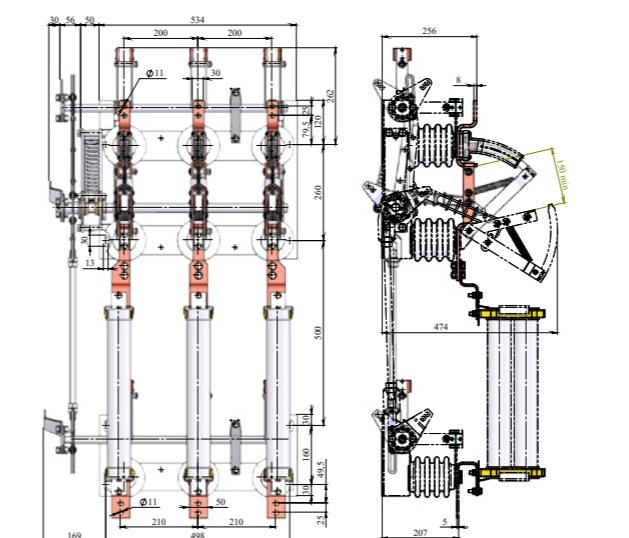
ВНА(л)-10/630-20-Iз УХЛ2



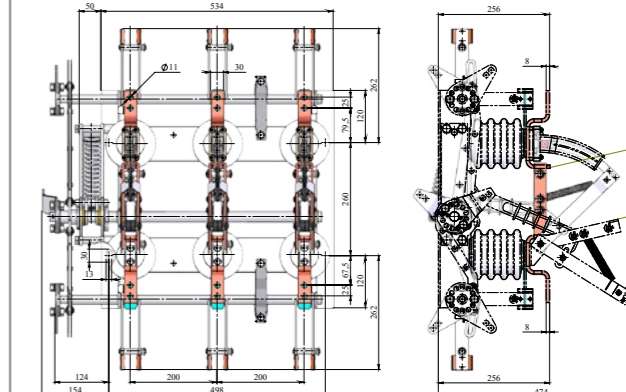
ВНА(л)-10/630-20-IIз УХЛ2



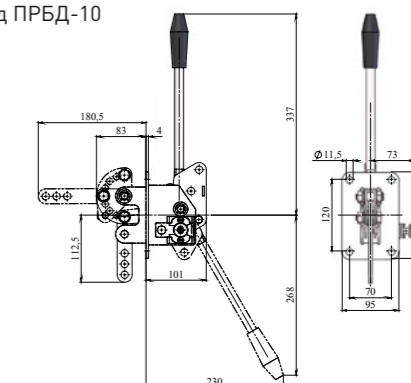
ВНА(л)-10/630-20-IIз-ПТ1.2 УХЛ2



ВНА(л)-10/630-20-IIIз УХЛ2



Привод ПРБД-10



Разъединитель РВЗ, РВФЗ EKF STINGRAY



Разъединители переменного тока на напряжение до 10 кВ предназначены для работы в сетях переменного тока промышленной частоты 50 и 60 Гц, на номинальное напряжение 10 кВ с изолированной нейтралью при внутренней установке. Разъединители должны обеспечивать включение и отключение электрических цепей высокого напряжения без нагрузки и создание в них видимого разрыва.

Наименование	Артикул
РВ-10/1000 УХЛ3 EKF Stingray	rv-10-1000
РВ-10/630 УХЛ3 EKF Stingray	rv-10-630
ПР-10-У3 EKF Stingray	pr-10-2
РВЗ-10/1000-I УХЛ3 EKF Stingray	rvz-10-1000-Iz
РВЗ-10/1000-II УХЛ3 EKF Stingray	rvz-10-1000-Iiz
РВЗ-10/1000-II УХЛ3 EKF Stingray (Стеллаж 8 шт.)	rvz-10-1000-Iiz-stack
РВЗ-10/1000-III УХЛ3 EKF Stingray	rvz-10-1000-IIIz
РВЗ-10/630-I УХЛ3 EKF Stingray	rvz-10-630-Iz
РВЗ-10/630-II УХЛ3 EKF Stingray	rvz-10-630-IIz

Наименование	Артикул
РВЗ-10/630-III УХЛ3 EKF Stingray	rvz-10-630-IIIz
РВФЗ-10/1000-II УХЛ3 EKF Stingray	rvfz-10-1000-II
РВФЗ-10/630-II УХЛ3 EKF Stingray	rvfz-10-630-II
РВФЗ-10/1000-II-II УХЛ3 EKF Stingray	rvfz-10-1000-II-II
РВФЗ-10/1000-II-II УХЛ3 EKF Stingray (Стеллаж 6 шт.)	rvfz-10-1000-II-II-stack
РВФЗ-10/630-II-II УХЛ3 EKF Stingray	rvfz-10-630-II-II
РВФЗ-10/630-II-II УХЛ3 EKF Stingray (Стеллаж 6 шт.)	rvfz-10-630-II-II-stack
РВФЗ-10/630-II-III УХЛ3 EKF Stingray	rvfz-10-630-II-III