



Руководство по эксплуатации

ЕВРОАВТОМАТИКА «F&F»®

Служба технической поддержки:
РБ г. Лида, ул. Минская, 18А, тел./факс: + 375 (154) 65 72 57, 60 03 80,
+ 375 (29) 319 43 73, 869 56 06, e-mail: support@fff.by

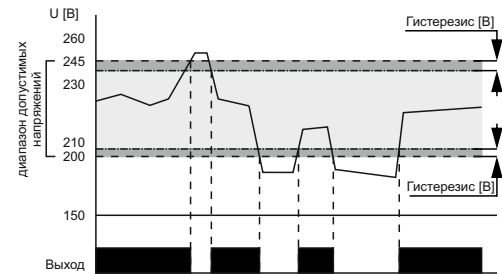
Управление продаж:
РБ г. Лида, ул. Минская, 18А, тел./факс: + 375 (154) 65 72 56, 60 03 81,
+ 375 (29) 319 96 22, (33) 622 25 55, e-mail: sales@fff.by

Назначение

Реле контроля напряжения CP-700 предназначено для защиты электроустановок, электроприборов и прочего электронного оборудования от повышенного или пониженного напряжения, регистрации предельных значений напряжения, а также типа произошедшей аварии, контроля величины напряжения в питающей однофазной сети переменного тока. Защита осуществляется путем отключения нагрузки от сети питания.

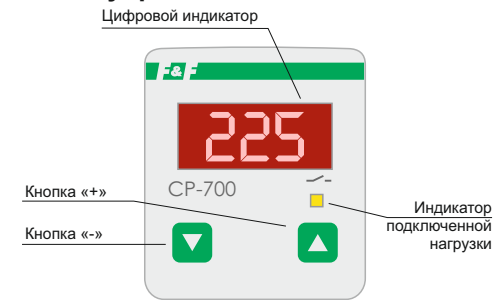
Принцип работы

Контакт реле замкнут и нагрузка включена, если контролируемое напряжение находится в установленном диапазоне. Диапазон (верхнее и нижнее значения) устанавливается посредством кнопок на лицевой панели. Повторное включение реле (после отключения) происходит автоматически, через установленное время, после восстановления сетевого напряжения.



ТУ ВУ 590618749.017-2012 v 1.1

Панель управления



Технические характеристики

Напряжение питания, В / Гц	100..300 / 50
Максимальный коммутируемый ток, А	16 AC-1 / 250 В
Максимальная мощность нагрузки	см. табл. 1
Контакт	1NO (1 нормально открытый)
Диапазон уставок напряжений, В:	
- нижний порог	140..210
- верхний порог	240..300
Погрешность измерения, не более, %	3
Гистерезис, В	4
Задержка отключения, с*:	
- нижний порог	0,5..25
- верхний порог	0,06..5
Время повторного включения	2 с .. 9,59 мин.
Коммутационная износостойкость, циклов	10 ⁵
Потребляемая мощность, Вт не более	2
Степень защиты	IP20
Степень загрязнения среды	2
Категория перенапряжения	III
Диапазон рабочих температур, °С	-25...+50
Подключение	евро-розетка
Габариты (ШxВxГ), мм	60x125x90
Тип корпуса	переходник вилка-розетка
Масса, г	153
Монтаж	в розетку
Код ЕТИМ	EC001438
Артикул	EA04.009.010

* В случаях превышения напряжения свыше 300 В либо понижения ниже 100 В, реле отключается за время 0,05 секунды.



ВНИМАНИЕ

Изделие следует подключать к однофазной сети согласно существующим нормам электробезопасности. Правила подключения описаны в данном руководстве. Работы, связанные с установкой, подключением и регулировкой должны проводиться квалифицированным специалистом после ознакомления с инструкцией по эксплуатации и функциями устройства. Перед началом установки следует убедиться в отсутствии напряжения на подключаемых проводах. Самовольное вскрытие корпуса влечет за собой утрату права на гарантийное обслуживание изделия, а также может стать причиной поражения электрическим током. Изделие должно использоваться по его прямому назначению. По вопросам монтажа и работы устройства обращаться в службу технической поддержки.



Не выбрасывать данное устройство вместе с другими отходами!

В соответствии с законом об использованном оборудовании, бытовой электротехнический мусор можно передать бесплатно и в любом количестве в специальный пункт приема. Электронный мусор, выброшенный на свалку или оставленный на лоне природы, создает угрозу для окружающей среды и здоровья человека.

Свидетельство о приемке

Реле контроля напряжения CP-700 изготовлено и принято в соответствии с требованиями ТУ ВУ 590618749.017-2012, действующей технической документации и признано годным к эксплуатации.

Дата выпуска	Дата продажи

Драгоценные металлы отсутствуют!

ВНИМАНИЕ!

В изделии предусмотрена варисторная защита от высоковольтных импульсных перенапряжений (удаленные грозовые разряды, помехи возникающие при коммутации электрооборудования).

Комплект поставки

- Реле контроля напряжения CP-700.....1 шт.
- Руководство по эксплуатации.....1 шт.
- Упаковка.....1 шт.

Индикация режима работы

Светодиод:

- погашен – напряжение отсутствует, либо контакт реле разомкнут и нагрузка отключена по причине выхода напряжения за установленные пределы;
- светит постоянно – напряжение в пределах нормы, контакт реле замкнут, нагрузка включена;
- мигает с частотой 1 Гц – напряжение в пределах нормы, происходит отсчет времени повторного включения нагрузки (после включения реле или отключения нагрузки из-за выхода напряжения за установленные пределы).

Индикатор:

В режиме ожидания индикатор отображает текущее напряжение в сети. Если напряжение в сети выходит за установленные пределы, то попеременно с величиной напряжения отображается тип произошедшей аварии:

ELo – ниже установленного нижнего порога;

Eh1 – выше установленного верхнего порога.

В случае, когда величина напряжения в сети восстановилась до допустимого диапазона и начался отсчет времени до повторного включения: на индикаторе попеременно отображается авария, вызвавшая отключение и время оставшееся до включения.

ВНИМАНИЕ!

Для мгновенного повторного включения необходимо кратковременно нажать кнопку «-».

Отображение дополнительной информации

Просмотр дополнительной информации производится посредством кратковременного нажатия кнопки «+» в режиме ожидания (индикатор отобразит название пункта и затем его значение), переход к следующему пункту выполняется повторным нажатием.

Перечень отображаемой информации:

-U- – текущее напряжение (основной режим);

FEr – последняя авария («-L-» – по нижнему порогу, «-H-» – по верхнему порогу);

UL- – минимальное зарегистрированное напряжение (с момента последнего сброса)*;

UH- – максимальное зарегистрированное напряжение (с момента последнего сброса)*;

-t- – время, в часах, прошедшее с момента последнего включения исполнительного реле (замыкания контактов), в случае превышения 999 ч. отображается «---»;

Cnt – количество отключений исполнительного реле (размыкания контактов) из-за аварий (с момента последнего сброса), в случае превышения 999 отображается «---»*;

--- – отображается в случае количества отключений более 999, либо в случае, когда время последнего включения исполнительного реле более 999 ч.

ВНИМАНИЕ!

Через 10 секунд после последнего нажатия кнопки «+» индикатор автоматически возвращается к отображению «-U-» (текущего напряжения).

Программирование

Вход в меню осуществляется одновременным нажатием кнопок «+» и «-» в режиме ожидания. Затем необходимо осуществить выбор необходимого параметра посредством кнопки «+» или «-» и осуществить вход одновременным коротким нажатием «+» и «-». Для подтверждения (сохранения) внесенных изменений необходимо вновь одновременно нажать кнопки «+» и «-».

Перечень пунктов меню:

ULo – установка нижнего порога напряжения, В;

tLo – задержка отключения по нижнему порогу, с;

UH1 – установка верхнего порога напряжения, В;

tH1 – задержка отключения по верхнему порогу, с;

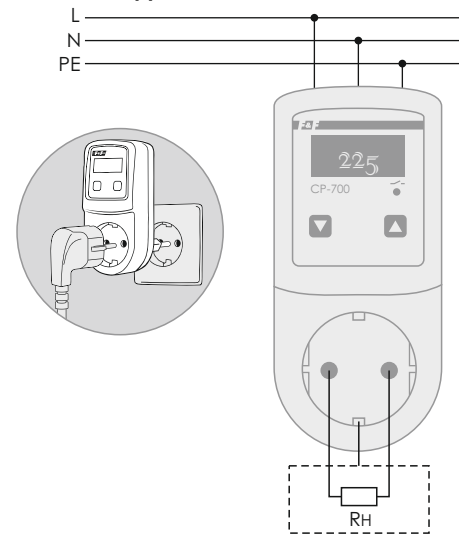
APo – задержка автоматического повторного включения (минуты, секунды);

ВНИМАНИЕ!

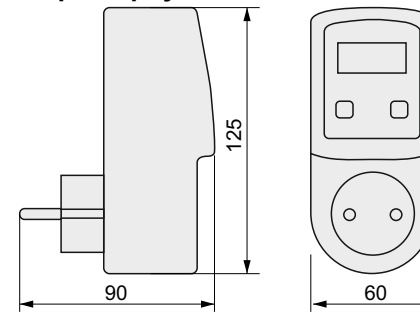
При подключении к сети питания, если напряжение в пределах нормы, подключение нагрузки произойдет через время, равное времени повторного включения. Для мгновенного включения необходимо кратковременно нажать кнопку «-».

Перед подключением изделия к электрической сети (в случае его хранения или транспортировки при низких температурах), для исключения повреждений, вызванных конденсацией влаги, необходимо выдержать изделие в теплом помещении не менее 2-х часов.

Схема подключения



Размеры корпуса



Условия реализации и утилизации

Изделия реализуются через дилерскую сеть предприятия. Утилизировать как электронную технику.

Условия эксплуатации

Климатическое исполнение УХЛ4, диапазон рабочих температур от -25...+50 °С, относительная влажность воздуха до 80% при 25 °С. Рабочее положение в пространстве - произвольное. Высота над уровнем моря до 2000м.

Окружающая среда – взрывобезопасная, не содержащая пыли в количестве, нарушающем работу реле, а также агрессивных газов и паров в концентрациях, разрушающих металлы и изоляцию. По устойчивости к перенапряжениям и электромагнитным помехам устройство соответствует ГОСТ IEC 60730-1.

Обслуживание

При техническом обслуживании изделия необходимо соблюдать «Правила техники безопасности и технической эксплуатации электроустановок потребителей». При обнаружении видимых внешних повреждений корпуса изделия дальнейшая его эксплуатация запрещена. Гарантийное обслуживание производится производителем изделия. После гарантийное обслуживание изделия выполняется производителем по действующим тарифам. Перед отправкой на ремонт, изделие должно быть упаковано в заводскую или другую упаковку, исключающую механические повреждения.

Требование безопасности

Эксплуатация изделия должна осуществляться в соответствии с требованиями, изложенными в руководстве по эксплуатации. Перед установкой необходимо убедиться в отсутствии внешних повреждений устройства. Изделие, имеющее внешние механические повреждения, эксплуатировать запрещено. Не устанавливайте реле без защиты в местах где возможно попадания воды или солнечных лучей. Реле должно устанавливаться и обслуживаться квалифицированным персоналом. При подключении реле необходимо следовать схеме подключения.

Гарантийные обязательства

Гарантийный срок эксплуатации изделия - **60 месяцев** с даты продажи. Срок службы **10 лет**. При отсутствии даты продажи гарантийный срок исчисляется с даты изготовления. ООО «Евроавтоматика Фиф» гарантирует ремонт или замену вышедшего из строя изделия при соблюдении правил эксплуатации и отсутствии механических повреждений.

Таблица 1

Ток контактов реле	Мощность нагрузки				Категория применения				
					AC-1	AC-3	AC-15	DC-1	
	Накаливания, галогенные, электронагреватели	Люминесцентные	Люминесцентные скомпенсированные	ЭСЛ, LED лампы с ЭПРА	Активная нагрузка	Электро-двигатели	Катушки контакторов	24V	230V
								Безиндуктивная нагрузка постоянного тока	
16A	2000W	1000W	750W	500W	4000VA	0,9kW	750VA	16A	0,35A

* Сброс статистической информации (минимальное/ максимальное напряжение, количество отключений) осуществляется длительным нажатием кнопки «-» в режиме ожидания (после появления обратного отсчета на дисплее необходимо дождаться отображения «0», после чего отпустить кнопку).