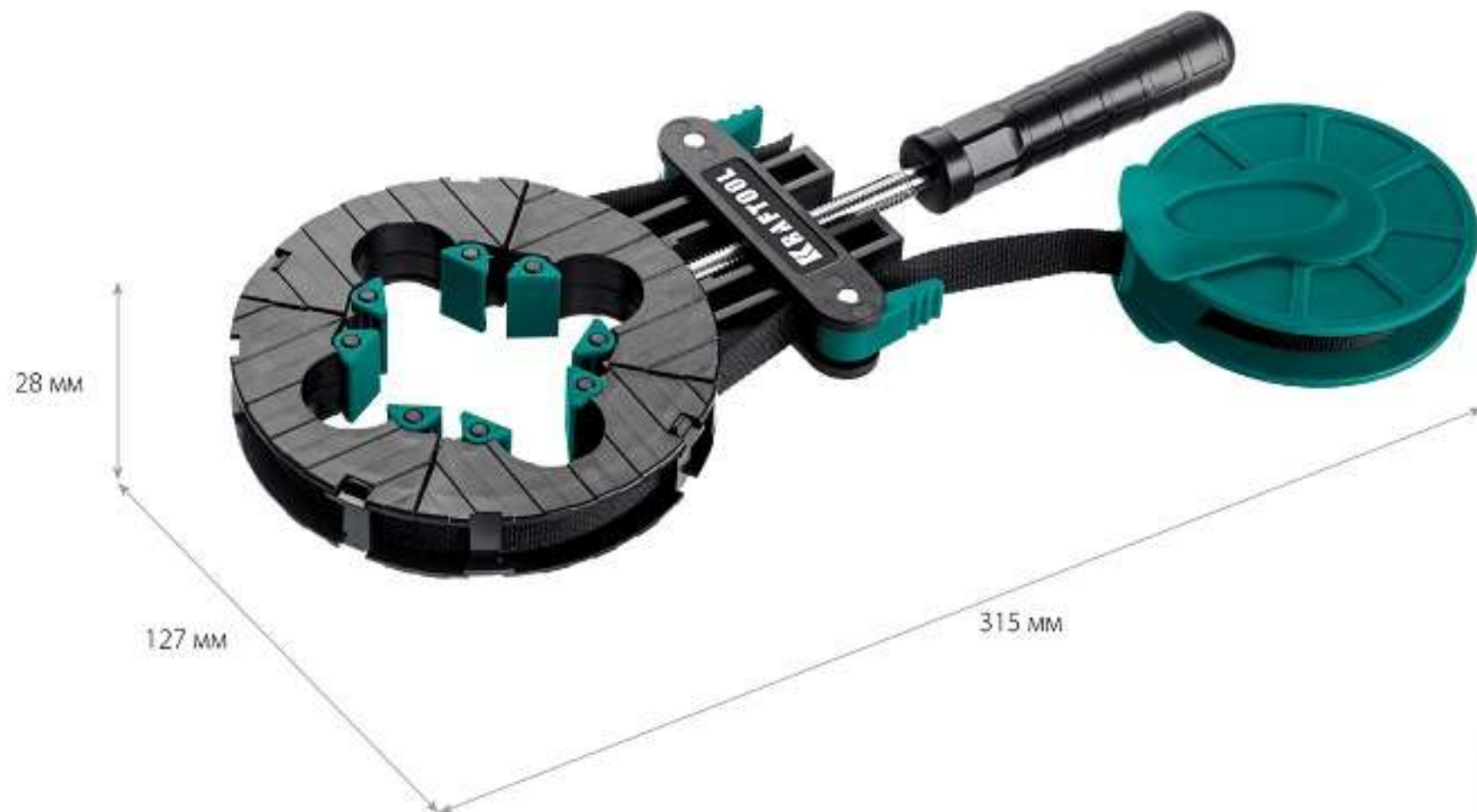


Ременная струбцина BC-40

KRAFTOOL



Длина лент, м

4

Ширина лент, мм

14

Материал корпуса

пластик

Материал ленты

нейлон

Вес инструмента без упаковки, г

284

Артикул

32207-1



Ременная струбцина BC-40

KRAFTOOL



Надежная фиксация деталей любой формы с периметром до 4 м



Бережная фиксация любых углов съемными плавающими упорами из пластика



Две направляющие с квадратным сечением:
– равномерное распределение стягивающей нагрузки
– дополнительная жесткость конструкции



Удобная катушка для смотки прочной нейлоновой ленты



Кулачковые фиксаторы для быстрого зажима ленты



Эргономичная рукоятка для крепкого хвата



KRAFTOOL

РЕМЕННАЯ СТРУБЦИНА

BC-40

Незаменимый инструмент
при выполнении работ
по сборке и склеиванию
деталей!

Уникальная конструкция ременной
струбцины позволяет максимально
надежно фиксировать заготовки
любой формы.

- Запатентованная конструкция
- Бережная фиксация углов
- Прочные направляющие
для равномерного стягивания
- Для квадратных, круглых
или многоугольных деталей



УДЕРЖИТ ВСЁ